

違い棚と床の間

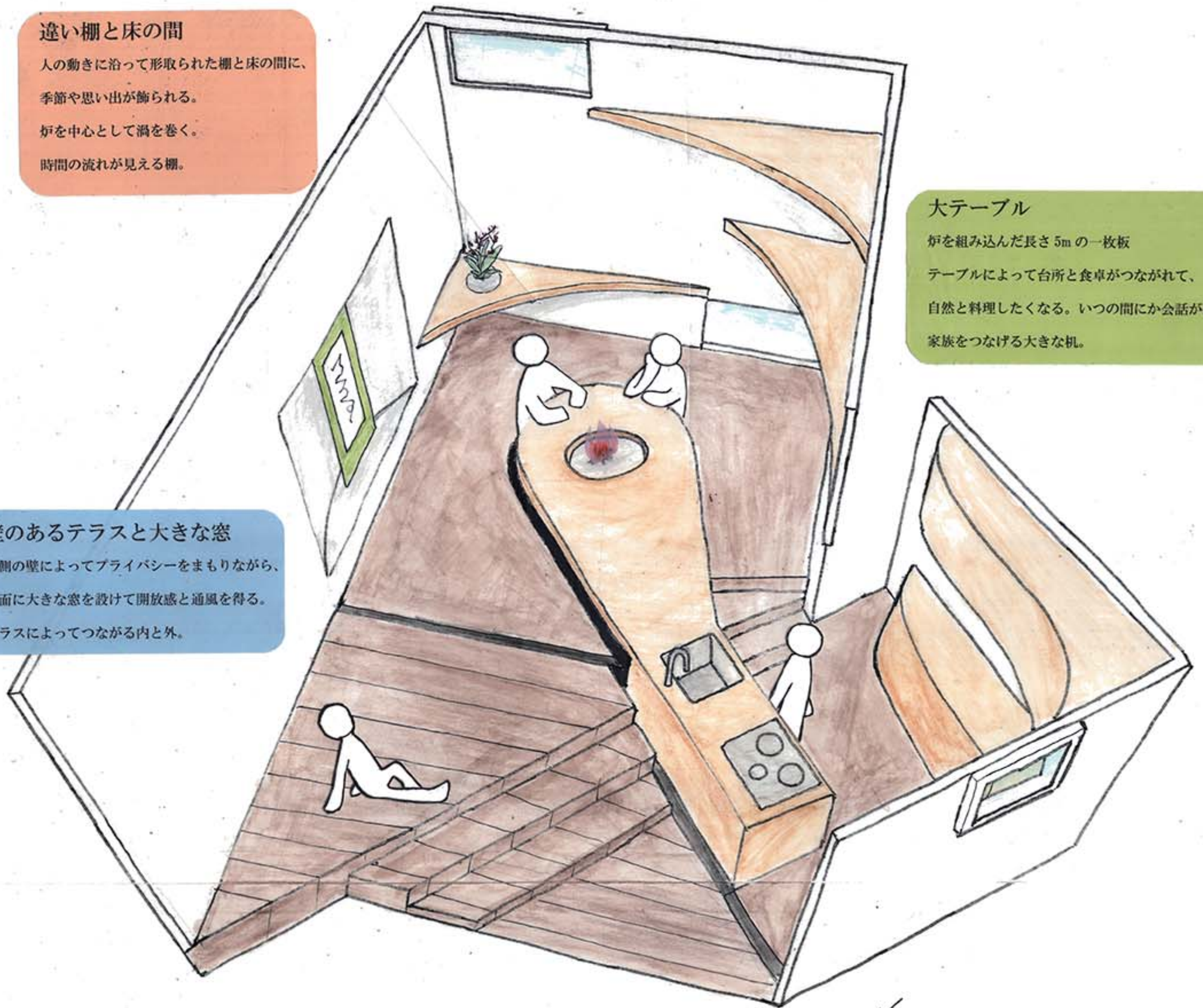
人の動きに沿って形取られた棚と床の間に、
季節や思い出が飾られる。
炉を中心として渦を巻く。
時間の流れが見える棚。

大テーブル

炉を組み込んだ長さ5mの一枚板
テーブルによって台所と食卓がつながれて、
自然と料理したくなる。いつの間にか会話が弾む。
家族をつなげる大きな机。

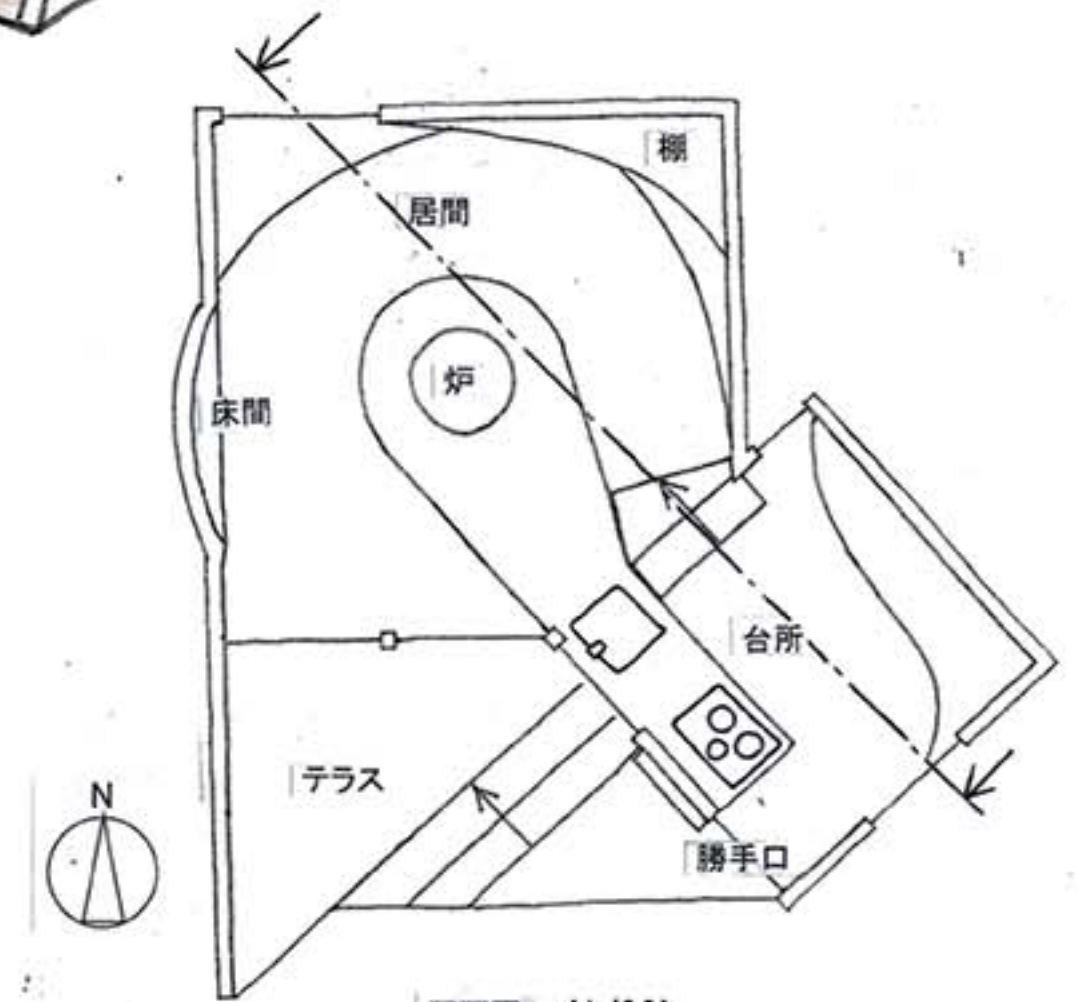
壁のあるテラスと大きな窓

西側の壁によってプライバシーをまもりながら、
南面に大きな窓を設けて開放感と通風を得る。
テラスによってつながる内と外。

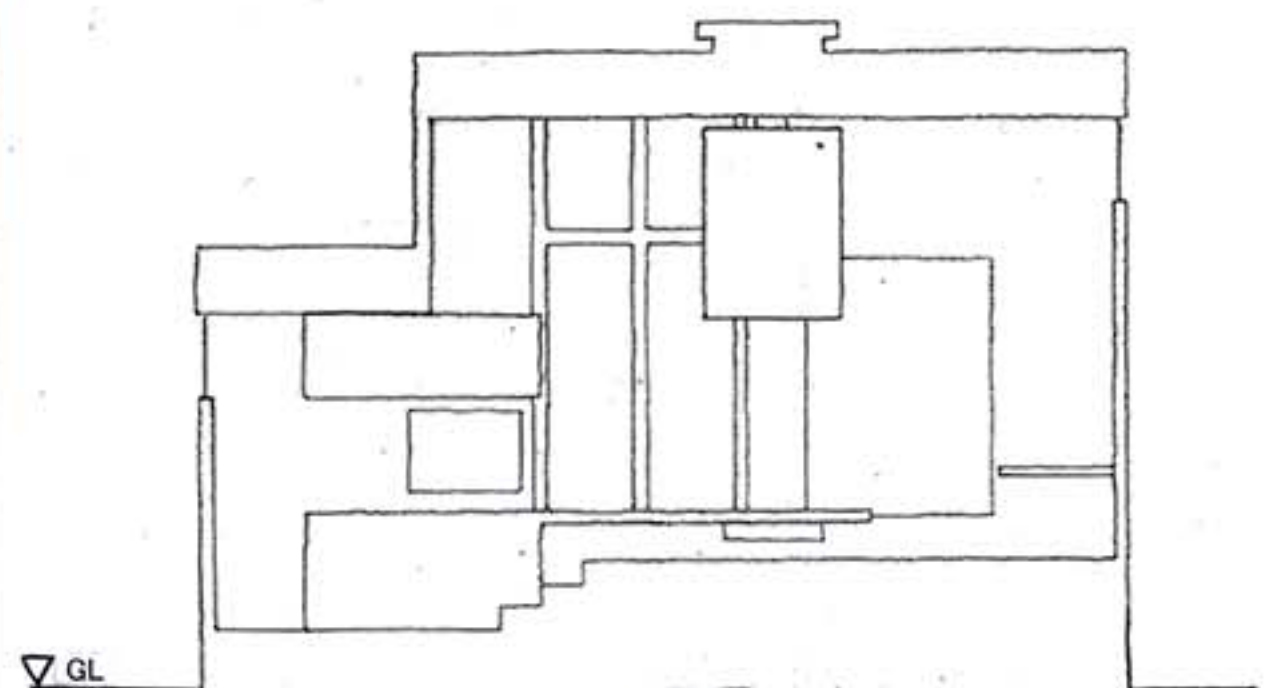


渦の間

炎は人を惹きつける。
炉を中心に人の輪が広がる。
いつの間にか会話が生まれ、
次第に繋がりが深まる。
揺らぐ炎を眺めながら、
時間の流れに身を任せる。



平面図 (1/62)



断面図 (1/62)