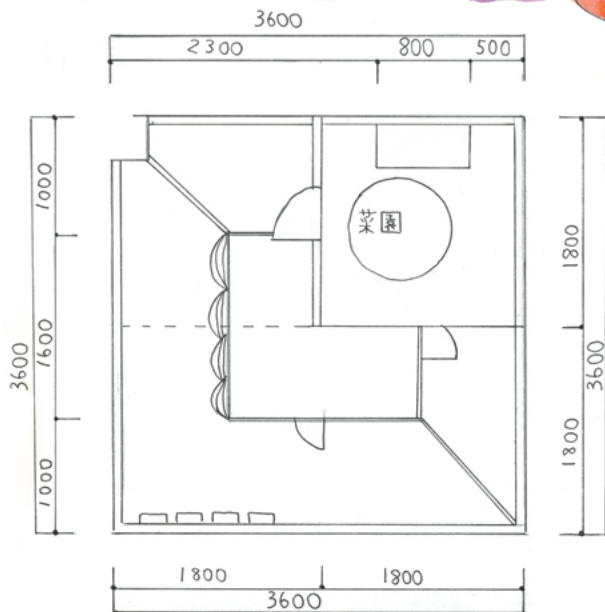
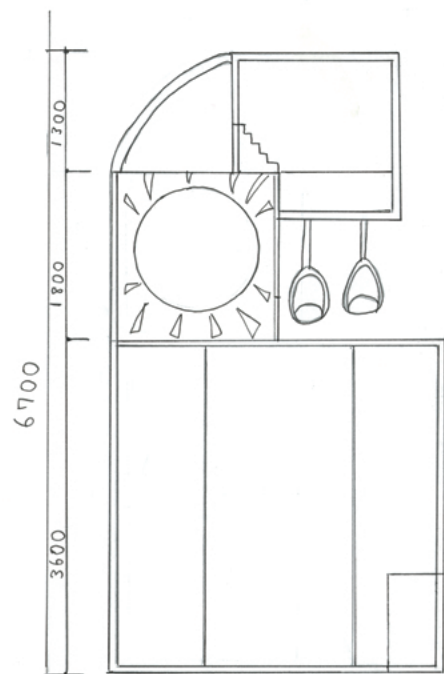
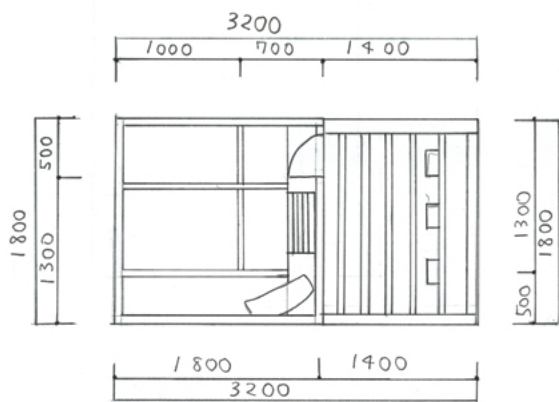


SUZYA moqu.



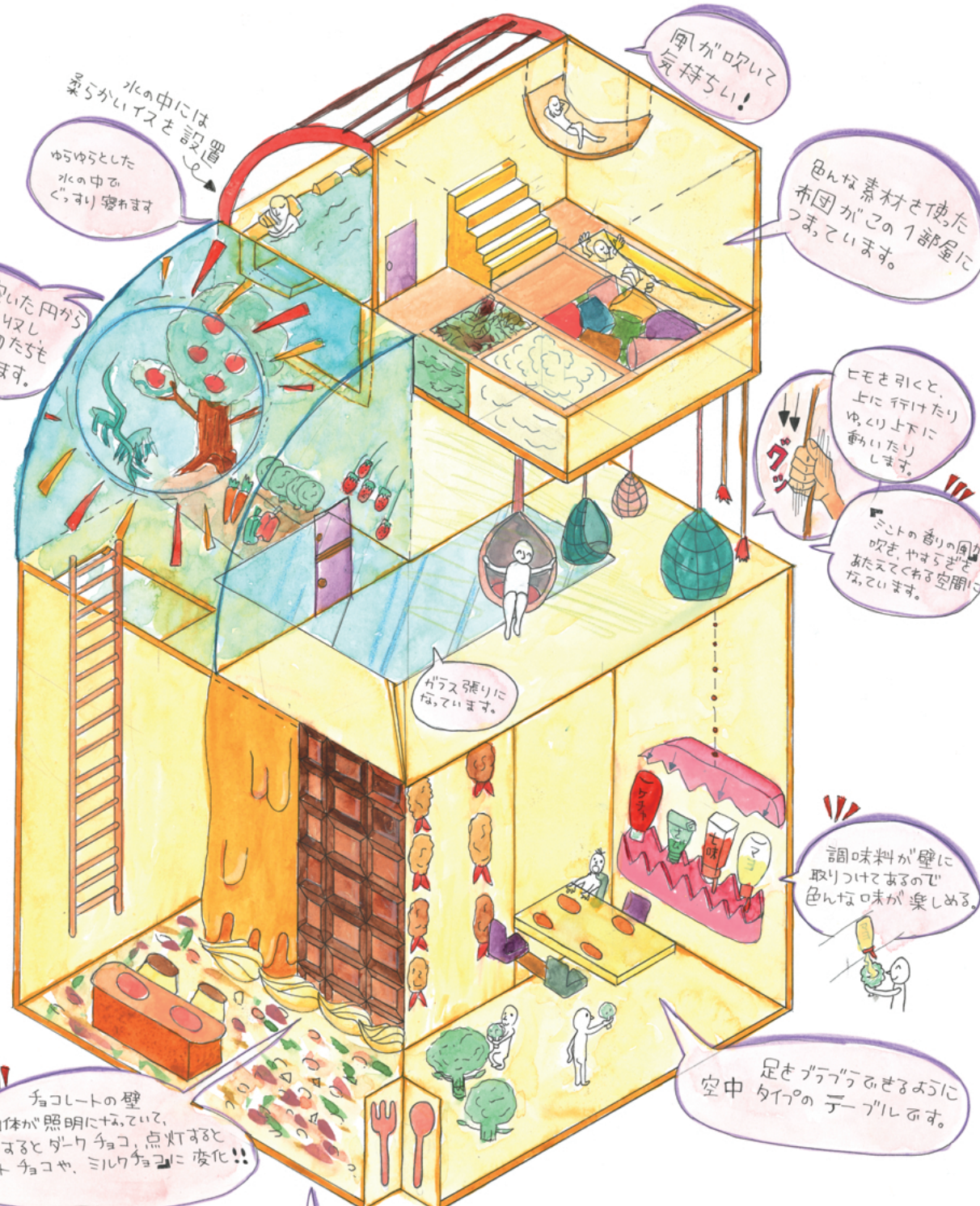
平面図 1:400



立面図 S=1:500

CONCEPT

モグモグ食べて、スヤスヤ眠るだけのリビングです。壁は食べ物の素材を生かし、全身で食べ物を楽しみ、改めて食べ物のありがたさを感じられる空間。そしてぐすり、くつろげる空間と一緒にしました。



水の中には柔らかいイスを設置して、ゆらゆらとした水の中でくつろげます

天井に空いた円から日光を吸収し、野菜や果物たちをぐんぐん育てます。

風が吹いて気持ちいい!

色んな素材を使った布団がこの1部屋に揃っています。

ヒモを引くと、上に行けたり、ゆり上下に動いたりします。

ミントの香りの風が吹き、やさしさをあたえてくれる空間になっています。

ガラス張りになっています。

調味料が壁に取りつけてあるので、色んな味が楽しめる。

足をブラブラできるよに、空中タイプのテーブルです。

チョコレートの壁自体が照明になっています。消灯するとダークチョコ、点灯するとホワイトチョコや、ミルクチョコに変化!!

ジュリー・ピレニズのパニョの床